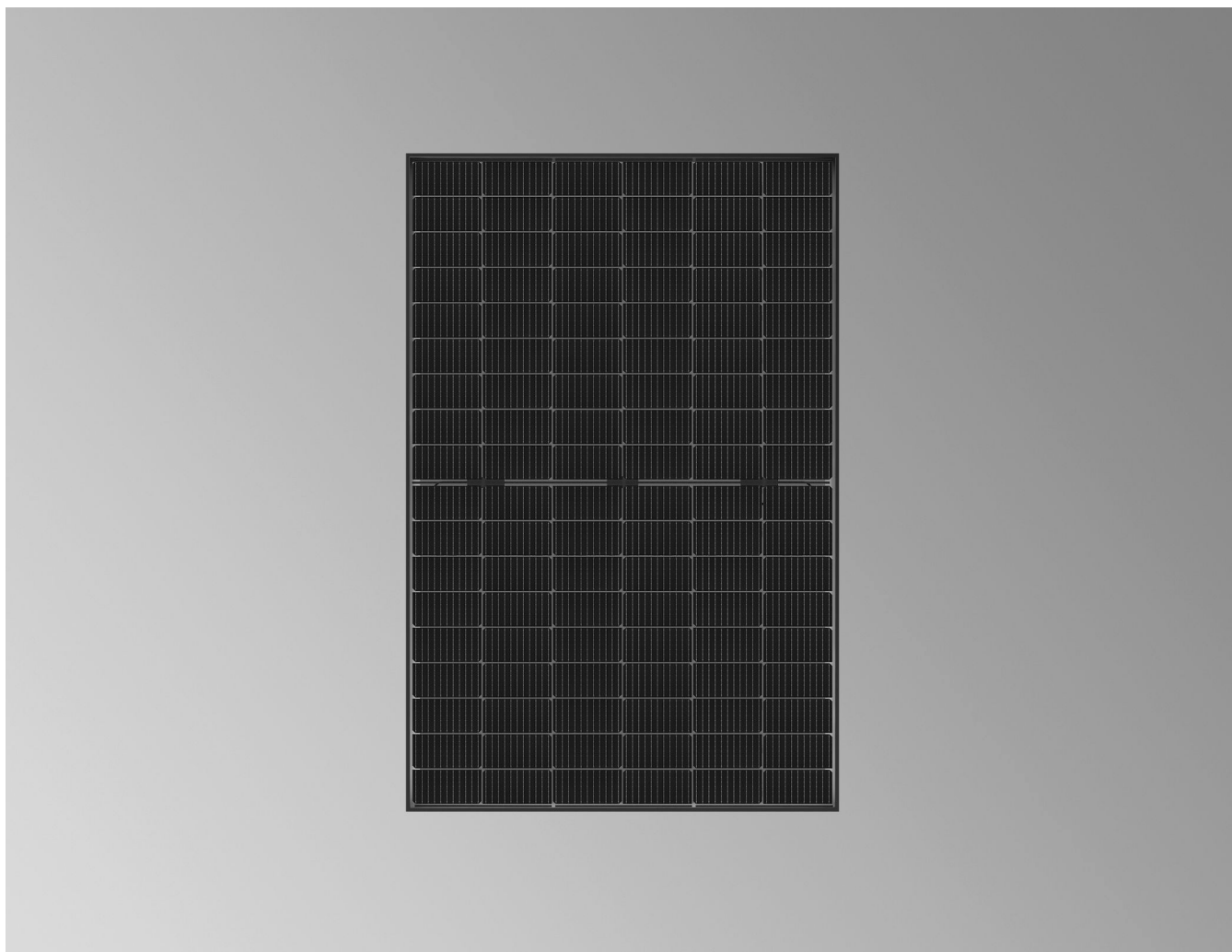


Techninis pasas

**VITOVOLT 300-DG** Tipas M435HC,
M440HC, M445HC

- Variantas: juodas rėmas
- Gardelių technologija: N tipas TOPCon
- Modulio sumontavimas: Bifacial (stiklas / stiklas)
- Patikrintas atsparumas sūriam rūkui ir amoniakui. Todėl gali būti naudojamas pajūrio ir intensyvios žemdirbystės regionuose.



Techniniai duomenys

Vitovolt 300	Ti-pas	M435HC	M440HC	M445HC
Galios duomenys prie STC				
Vardinė galia $P_{maks.}$	W_p	435	440	445
Leidžiamasis galios nuokrypis	W	0/+5	0/+5	0/+5
MPP įtampa U_{mpp}	V	32,64	32,84	33,04
MPP srovė I_{mpp}	A	13,33	13,40	13,47
Tuščiosios veikos įtampa U_{oc}	V	39,20	39,40	39,60
Trumpojo jungimo srovė I_{sc}	A	13,83	13,90	13,97
Modulio naudingos veikos koeficientas	$\%$	21,8	22,0	22,3
Temperatūros koeficientai				
Galios	$\%/K$	-0,29	-0,29	-0,29
Tuščiosios veikos įtampa	$\%/K$	-0,25	-0,25	-0,25
Trumpojo jungimo srovė	$\%/K$	0,048	0,048	0,048

Vitovolt 300	Ti-pas	M435HC	M440HC	M445HC
Elemento temperatūra prie NOCT	$^{\circ}C$	42	42	42
Sistemos įtampa, maks.	V	1500	1500	1500
Atsparumas atgalinei srovei	A	30	30	30

STC Energinė apšvieta 1000 W/m^2 , elemento temperatūra $25^{\circ}C$, atmosferinis masės skaičius AM 1,5, matavimo nuokrypis: $\pm 3\%$ ($P_{maks.}$)

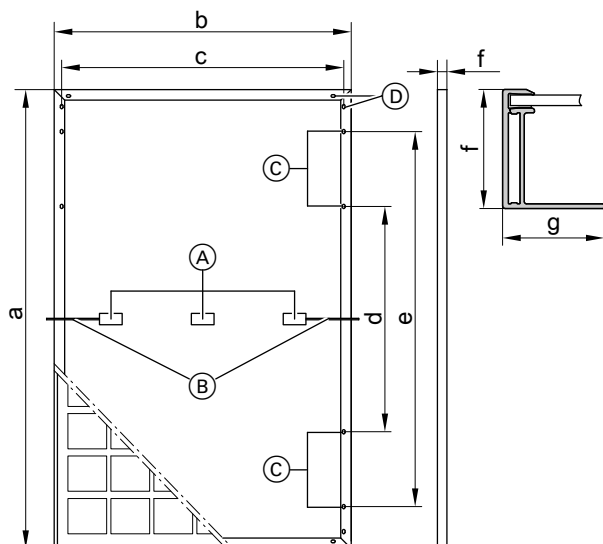
MPP „Maximum power point“ (maksimali galia prie STC)

NOCT Energinė apšvieta 800 W/m^2 , aplinkos temperatūra $20^{\circ}C$, atmosferinis masės skaičius AM 1,5, vėjo greitis 1 m/s , matavimo nuokrypis: $\pm 5\%$ ($P_{maks.}$)

Nuoroda

Papildomas efektyvumas per galinę stiklinę sienelę priklauso nuo montavimo situacijos.

Prijungimo matmenys



- (A) Prijungimo dėžutė
- (B) Prijungimo linijos
- (C) 8 montažinės kiaurymės $9 \times 14 \text{ mm}$
- (D) 4 kiaurymės potencialų išlyginimui, $\varnothing 5,5 \text{ mm}$

a	mm	1762
b	mm	1134
c	mm	1094
d	mm	1150
e	mm	1400
f	mm	30
g	mm	30/15

Gardelių tipo technologija:	N tipas TOPCon (Gardelių dydis: $182 \text{ mm} \times 93 \text{ mm}$)
Elementų kiekis:	108 „half-cut“ elementų (6×18)
Elementų įtvirtinimas:	Etilenvinilo acetatas (EVA)
Rėmai:	elokuotas aliuminio lydinys, juodas
Saugos stiklas:	$2 \times 2 \text{ mm}$ su antirefleksine danga
Svoris:	24,5 kg
Maks. apkrova slėgiu / trauka:	$5400 \text{ Pa}/2400 \text{ Pa}$
Prijungimo dėžutė:	IP68, 3 diodai
Jungtis:	1,1 m ilgio, 4 mm^2 skerspjūvio laidai su multi-kontaktine jungtimi (MC4/EVO2)
Saugos klasė:	II
Taikymo klasė:	A
Siuntos vienetas:	Po 36 vienetą ant padėklo

Garantija

Produkto garantija

5 metai: Viessmann garantija

25 metų: Viessmann produkto garantija

Galios garantija

Ne mažiau kaip 97 % po vienerių metų

Min. 87,4 % tiesiškai po 30 metų

Nuoroda

Produkto ir galios garantija pagal Viessmann Climate Solutions SE garantijos teikimo sąlygas.

Garantijos sąlygos: www.vibooks.de.

Patikrinta kokybė

Sertifikuota pagal IEC 61215, IEC 61730, IEC 61701, IEC 62716, priešgaisrinė klasė A pagal UL790. Pagaminta pagal ISO 9001 ir 14001 sertifikuotose gamyklose. Žymėjimas CE ženklu pagal galiojančias EB direktyvas.



Galimi techniniai pakeitimai!

Viessmann UAB
Geležino Vilko 6B
LT-03150 Vilnius
Tel.: +3705-2 36 43 33
Faks.: +3705 -2 36 43 40
El. paštas: info@viessmann.lt
www.viessmann.com

6221354